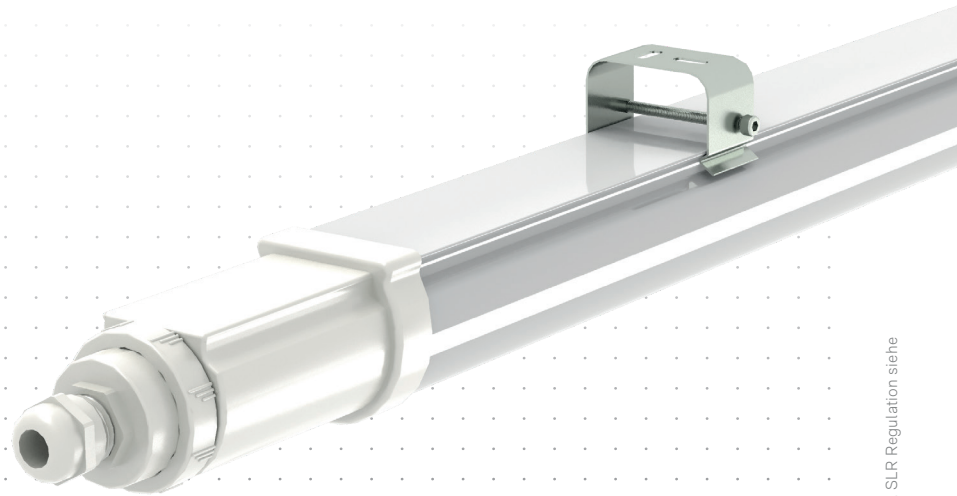


SAL

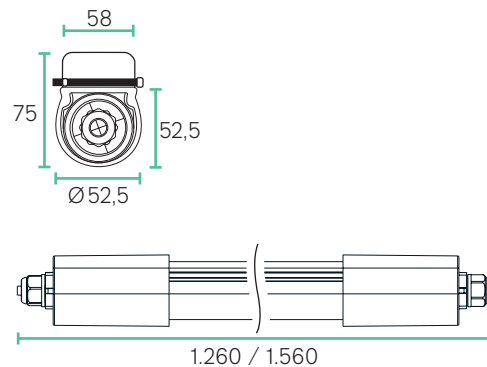
Feuchtraumleuchte



Technische Daten

Leistung	37 - 52 W
Betriebsspannung	230 V AC / 50 Hz
Leuchtentyp	Anbauleuchte
LED Type	SMD
Steuerung	Nein
Lichteffizienz	146 lm/W
Farbkonsistenz	5 SDCM
Lebensdauer	L70 B10 50.000 h @ 25°C
Umgebungstemperatur	-25°C bis +40°C
Gehäuse	Polycarbonat
Garantie	5 Jahre
Lieferumfang	Wand/Deckenbefestigung V2A

Abmessungen (in mm)



Highlights

Die SAL findet seine Anwendung in speziellen Umgebungen wie Parkhäuser, Lagerbereiche, Produktionsbereiche, überdachte Außenbereiche etc.. Sie ist in seinen Eigenschaften besonders geeignet für robuste Einsätze, unter anderem durch die Schutzklassen IP65 und IK08. Eine ideale Modernisierungslösung, da Sie sowohl zur Wandmontage, als auch als abgependelte Variante verbaut werden kann. Die Leuchten können werkzeuglos, schnell und komfortabel mittels schraubbaren Endkappen durchverdrahtet werden. Hohe Schutzklasse und Stoßfestigkeit

Gehäusefarben

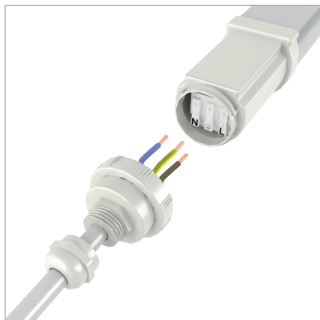


weiß

Artikelübersicht, SAL Feuchtraumleuchte

Artikel- nummer	Leistung	Lichtfarbe	CRI	Licht- strom	Abstrahl- winkel	Stoß- festigkeit	Gehäuse- farbe	Länge	Gewicht
9100796	37 W	4.000 K	80	5400 lm	180°	IK08	Weiß	1260 mm	0,75 kg
9100797	52 W	4.000 K	80	7700 lm	180°	IK08	Weiß	1560 mm	0,88 kg

Installationshinweise



Werkzeuglose Verdrahtung



Durchgangsverdrahtung möglich